

# **Beteiligungsverfahren SDG- Datenmodelle des EU Generaldirektorats Informatik**

Hier: Datenmodell Hochschulabschlusszeugnis („University Diploma“) des ISA<sup>2</sup> Programmes von DIGIT

# 1 Einleitung und Zielsetzung des Dokuments

Das vorliegende Dokument dient dazu, deutschen Hochschulen und Landesbildungsministerien die Gelegenheit zu geben, sich zu dem vom Generaldirektorat DG Informatics ISA<sup>2</sup> Programme<sup>1</sup> erarbeiteten Vorschlag für ein für alle Mitgliedstaaten geltendes „common data model on educational evidences“, also ein EU-weit einheitliches Datenmodell für die Übermittlung von digitalen Nachweisen im Bildungsbereich zu äußern. Dieses Datenmodell wird für die Umsetzung der Verordnung zur Errichtung eines einheitlichen digitalen Zugangstores (Single Digital Gateway-Verordnung - SDGR) der Europäischen Kommission benötigt, genauer im Rahmen des im Artikel 14 der SDG-Verordnung erwähnten „Technischen System für den grenzüberschreitenden automatisierten Austausch von Nachweisen und Anwendung des Grundsatzes der einmaligen Erfassung („Once Only Principle“)<sup>2</sup>

## 1.1 Hintergrund und Ziel der Beteiligung

Das „OOP Technical System“ (OOP steht für Once Only Principle) ist ein von der Europäischen Kommission im Aufbau befindlicher Verbund von Registern und Systemen in den Mitgliedsstaaten auf die ab 2022 von einer gerade im Aufbau befindlichen zentralen EU-Infrastruktur vermittelt durch die Mitgliedstaaten zugegriffen werden soll.

Um effektiv zukünftig einen Abruf von Nachweisen (hier Bildungsnachweise) nach der Single Digital Gateway-Verordnung (siehe Anhang II SDG-Vo) Deutschland und anderen EU-Mitgliedstaaten in der OZG-Lebenslage Studium zu ermöglichen wird aktuell an einer detaillierten Übereinkunft über Semantik und Formate gearbeitet.

Lebensereignisse	Verfahren	Erwartete Ergebnisse, gegebenenfalls vorbehaltlich einer Bewertung des Antrags durch die zuständige Behörde gemäß nationalen Rechtsvorschriften
Geburt	Beantragung des Nachweises über die Eintragung in das Geburtenregister	Nachweis über die Eintragung in das Geburtenregister oder Geburtsurkunde
Wohnsitz	Beantragung eines Wohnsitznachweises	Bestätigung der Meldung an der aktuellen Adresse
Studium	Beantragung einer Studienfinanzierung für ein Hochschulstudium, z. B. Studienbeihilfen oder -darlehen, bei einer öffentlichen Stelle oder Einrichtung	Entscheidung über den Antrag auf Studienfinanzierung oder Empfangsbestätigung
	Einreichung eines ersten Antrags auf Zulassung zu einer öffentlichen Hochschuleinrichtung	Bestätigung des Eingangs des Antrags
	Beantragung der Anerkennung von akademischen Diplomen, Prüfungszeugnissen oder sonstigen Nachweisen über Studien oder Kurse	Entscheidung über den Antrag auf Anerkennung

Abbildung 1: Anhang II Verfahren nach Artikel 6 Absatz 1

<sup>1</sup> Link zu DG Informatics ISA<sup>2</sup> <https://ec.europa.eu/isa2/>

<sup>2</sup> Siehe SDG-Vo Art. 14 <https://eur-lex.europa.eu/legal-content/DE/TXT/PDF/?uri=CELEX:32018R1724&from=EN>

Dabei entstehen aktuell im EU Vorhaben folgende Datenmodelle, die den kleinsten gemeinsamen Nenner aller Mitgliedstaaten enthalten sollen:

- a) Hochschulzugangsberechtigung (certification of completion of secondary education)
- b) Hochschulabschlusszeugnis (University diploma)
- c) Diploma Supplements
- d) Transcript of records (Record of Results Evidence)

Diese Datenmodelle enthalten dabei verbindliche und optionale Felder, die verbindlichen Felder müssen alle Mitgliedstaaten an das System der EU liefern können, wenn ein solcher Bildungsnachweis aus einem anderen Mitgliedsstaat über das SDG-System „once only“ angefordert wird.

Zu diesem Zweck werden aktuell in einem von der Kommission leider sehr kurzfristig angesetzten Beteiligungsverfahren Hinweise und Rückmeldungen zu einem Datenmodellentwurf gesammelt.

Im Bestreben möglichst einheitliche deutsche Rückmeldungen zu erbringen hat sich das vom BMBF und vom Land Sachsen-Anhalt getragene Standardisierungsvorhaben XHochschule<sup>3</sup> bereit erklärt, Rückmeldungen zu den Nachweisen a-c zu sammeln, zu konsolidieren und dann als gesamtdeutsche Position auf der [Kollaborationsplattform GitHub](#) des EU Vorhabens auf Englisch zu veröffentlichen.

---

<sup>3</sup> Informationen zum OZG-Standardisierungsvorhaben XHochschule sind hier verfügbar:  
<http://www.xhochschule.de/web/node/14>

## 1.2 Vorgehen zur Kommentierung

Um Ihre Kommentare abzugeben, verfahren Sie bitte wie folgt:

1. Öffnen Sie das entsprechende Dokument mit einem Programm, das die Möglichkeit bietet, auf PDF-Dateien Kommentare zu hinterlassen (z.B. Adobe Acrobat Reader)
2. Schreiben Sie auf Deutsch oder auf Englisch den Änderungsbedarf in jeder Zeile der Tabelle in dem Sie einen Änderungsbedarf haben: Folgende Leitfragen können Sie sich dabei stellen:  
  
Womit sind Sie nicht einverstanden? Muss der Name, der Datentyp, die Beschreibung oder die Häufigkeit geändert werden?  
Prüfen Sie bitte insbesondere, ob sie
  - a) die mit der Häufigkeit (eng. Cardinality) 1..1 oder 1..\* angegebenen Pflichtfelder aus deutscher Sicht auch liefern können.
  - b) aus Ihrer Sicht noch wichtige weitere Felder oder Konzepte benötigen, falls Ihre Hochschule solch einen Abruf in einem anderen Mitgliedstaat tätigt. Merken Sie etwaige fehlende Felder am Ende der Tabelle an.
3. Die Kommentierungsphase für die Mitgliedstaaten wurde von der Kommission vom 25.09 bis 14.10 angesetzt.
4. Senden Sie uns daher bitte Ihre Kommentare in diesem Dokument **bis zum 12.10.2020 08:00 Uhr** per [E-Mail](#) zu.

Etwaige Fragen oder Ihre Kommentierungen senden Sie bitte an die Mailadresse des Vorhabens XHochschule: [XHochschule@init.de](mailto:XHochschule@init.de) mit dem Betreff „SDG-Kommentierung“.

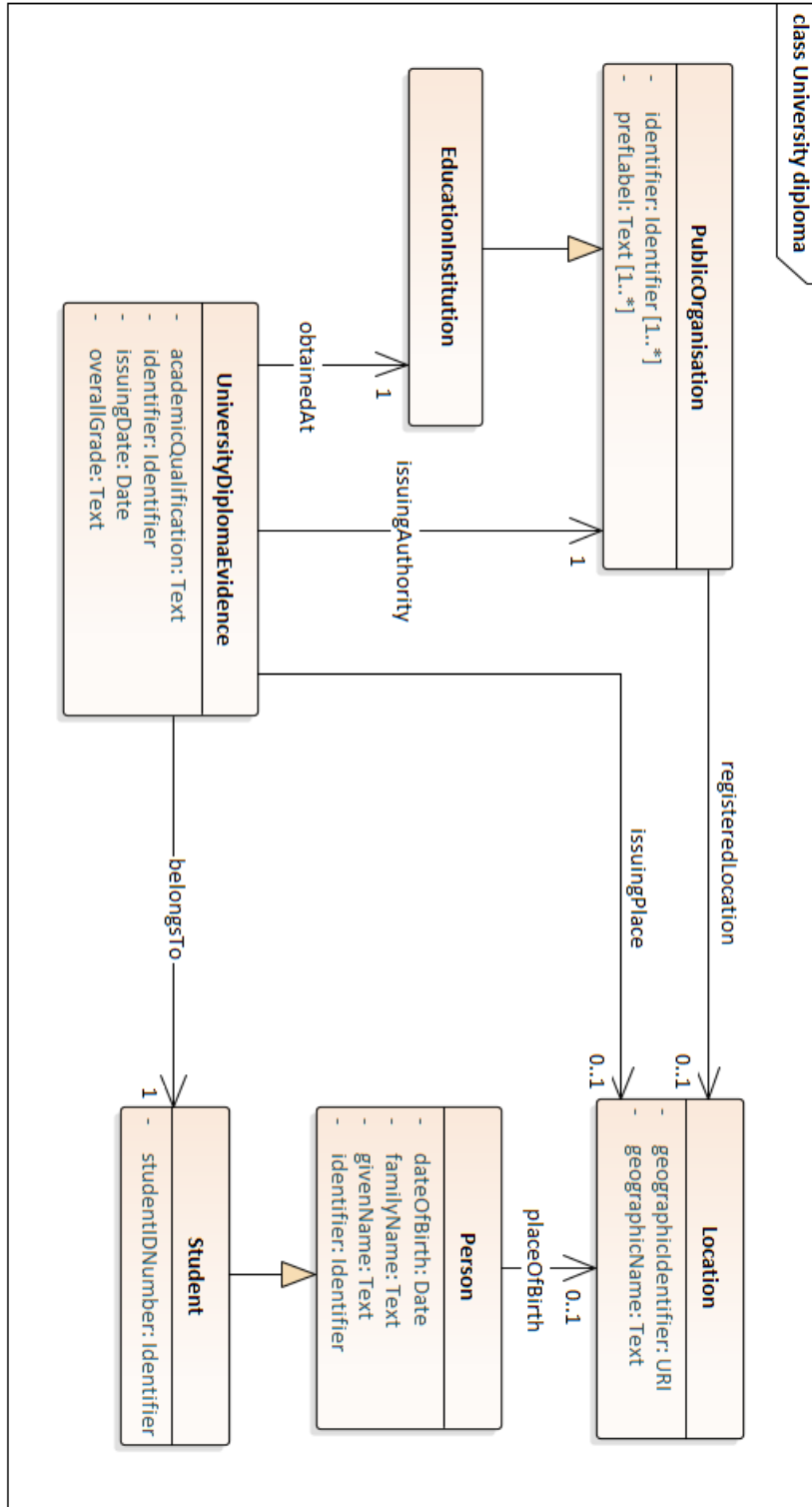
Weitere Informationen, insbesondere zur Auswahl eben dieser Nachweise sind der im Anschreiben angehängten Studie des Unternehmens Deloitte oder den Beschreibungen der Modellierungsmethodik auf Github ([https://github.com/SEMICEu/SDG-sandbox/tree/master/process\\_and\\_method/methodology](https://github.com/SEMICEu/SDG-sandbox/tree/master/process_and_method/methodology) ) zu entnehmen. Aktuell befindet sich das Vorhaben in Phase 4:

Key phases of the process



Abbildung 2: Modellierungsmethodik von ISA<sup>2</sup> für common data models

## 2 Diagramm-Darstellung “University Diploma” V0.0.1



## 3 University Diploma Evidence

### 3.1 Entities

#### 3.1.1 University Diploma Evidence

**Definition:** Official document bearing record of graduation from, or of a degree conferred by, a university.

attribute	expected type	definition	cardinality	code list
identifier	Identifier	An unambiguous reference to the University Diploma Evidence.	[1..1]	N/A
academic qualification	Text	The academic qualification of the University Diploma.	[1..1]	N/A
overall grade	Text	A mark indicating a degree of accomplishment.	[1..1]	N/A
issuing date	Date	The date on which the University Diploma was issued.	[1..1]	N/A
issuing authority	Issuing Authority	The Public Organisation that issued the University Diploma Evidence.	[1..1]	N/A
issuing place	Location	The Location where the University Diploma Evidence was issued.	[0..1]	N/A
belongs to	Student	The Student to which the University Diploma belongs.	[1..1]	N/A
obtained at	Education Institution	The Education Institution that delivered the University Diploma Evidence.	[1..1]	N/A

#### 3.1.2 Education Institution

**Definition:** An Organisation that provides instructional services to individuals or education-related services to individuals and other educational institutions.

### Subclass of: Public Organisation

No additional attributes are defined for this entity. It does inherit, however, all the attributes from Public Organisation listed here below.


### 3.1.3 Public Organisation

**Definition:** Any organisation that is defined as being part of the public sector by a legal framework at any level.

attribute	expected type	definition	cardinality	code list
preferred label	Text	As defined in the ORG Ontology, a preferred label is used to provide the primary, legally recognised name of the organisation. An organisation may only have one such name in any given language. Primary names may be provided in multiple languages with multiple instances of the preferred label property.	[1..*]	N/A
identifier	Identifier	Many organisations are referred to by an acronym or some other identifier. For example, among the EU institutions, the ECB is the identifier for the European Central Bank, OLAF for the European Anti-Fraud Office, and so on. These are formally recognised by the European Commission which provides a list of such acronyms. Analogous lists should be used in other contexts.	[1..*]	N/A
registered location	Location	The registered location of the Public Organisation.	[0..1]	N/A

### 3.1.4 Student

**Definition:** A Person who attended school.

attribute	expected type	definition	cardinality	code list
student ID number	Identifier	An unambiguous reference to the Student.	[1..1]	N/A 

### 3.1.5 Person

**Definition:** An individual person who may be dead or alive, but not imaginary.

attribute	expected type	definition	cardinality	code list
identifier	Identifier	The identifier relation is used to link a Person to any formally issued Identifier for that Person.	[1..*]	N/A
given name	Text	A given name, or multiple given names, are the denominator(s) that identify an individual within a family. These are given to a Person by his or her parents at birth or may be legally recognised as 'given names' through a formal process. All given names are ordered in one field so that, for example, the given name for Johan Sebastian Bach is “Johan Sebastian”.	[1..1]	N/A
family name	Text	A family name is usually shared by members of a family. This attribute also carries prefixes or suffixes which are part of the family name, e.g. “de Boer”, “van de Putte”, “von und zu Orlow”. Multiple family names, such as are commonly found in Hispanic countries, are recorded in the single family name field so that, for example, Miguel de Cervantes Saavedra's family name would be recorded as "de Cervantes Saavedra".	[1..1]	N/A
date of birth	Date	A date that specifies the birth date of a Person.	[1..1]	N/A
place of birth	Location	The Location where a Person was born.	[0..1]	N/A



### 3.1.6 Location

**Definition:** A spatial region or named place.

attribute	expected type	definition	cardinality	code list
geographic name	Text	A geographic name is a proper noun applied to a spatial object. The INSPIRE Data Specification on Geographical Names [INGN] provides a detailed model for describing a 'named place', including methods for providing multiple names in multiple scripts.	[1..1]	N/A
geographic identifier	URI	A URI that identifies the location.	[1..1]	N/A